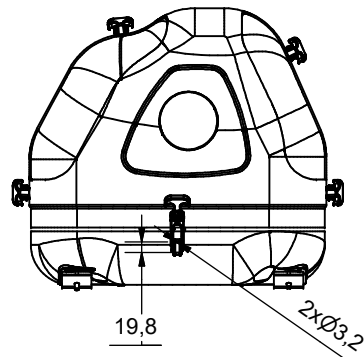


Aufkleber mit dem Kreis  
mittig auf die Bohrung aufkleben



Pos.	Menge	Bauteilnummer	Benennung	Artikel-Nr.
1	1	FP2-097983	Kapseloberteil	
2	1	FP2-097985	Kapseloberteil 2	
3	2	FP1-006570	logo fp	
4	1	FP2-104585	Lewe wytloczenie	
5	1	FP2-104590	Prawe wytloczenie	

**Fischer Panda**®

Fischer Panda GmbH Otto-Hahn-Str. 40 D-33104 Paderborn Tel.: 05254/9202-0  
Fax (05254) 9202-550 info@fischerpanda.de www.fischerpanda.de

	Datum	Name
Bearbeiter:	15.12.2015	NT-KW
letzte Freigabe:		
erste Freigabe:		
Allgemeintoleranzen nach DIN ISO 2768-mK Schutzvermerk nach DIN 34 beachten!		
Zust.	Änderungen	Datum Name PrL:

Maßstab: Gewicht:  
Material: 3D-Nr: FP2-097977  
Art.-Nr.: Vers.:

Kapsel Panda 4000s FPE-320  
Kapsel Panda 4000s FPE-320

Zeichnungs Nr. Version Blatt  
FP2-097978 1 / 1  
A3



Ersatz für Ersetzt durch