

6 5 4 3 2 1

D

C

B

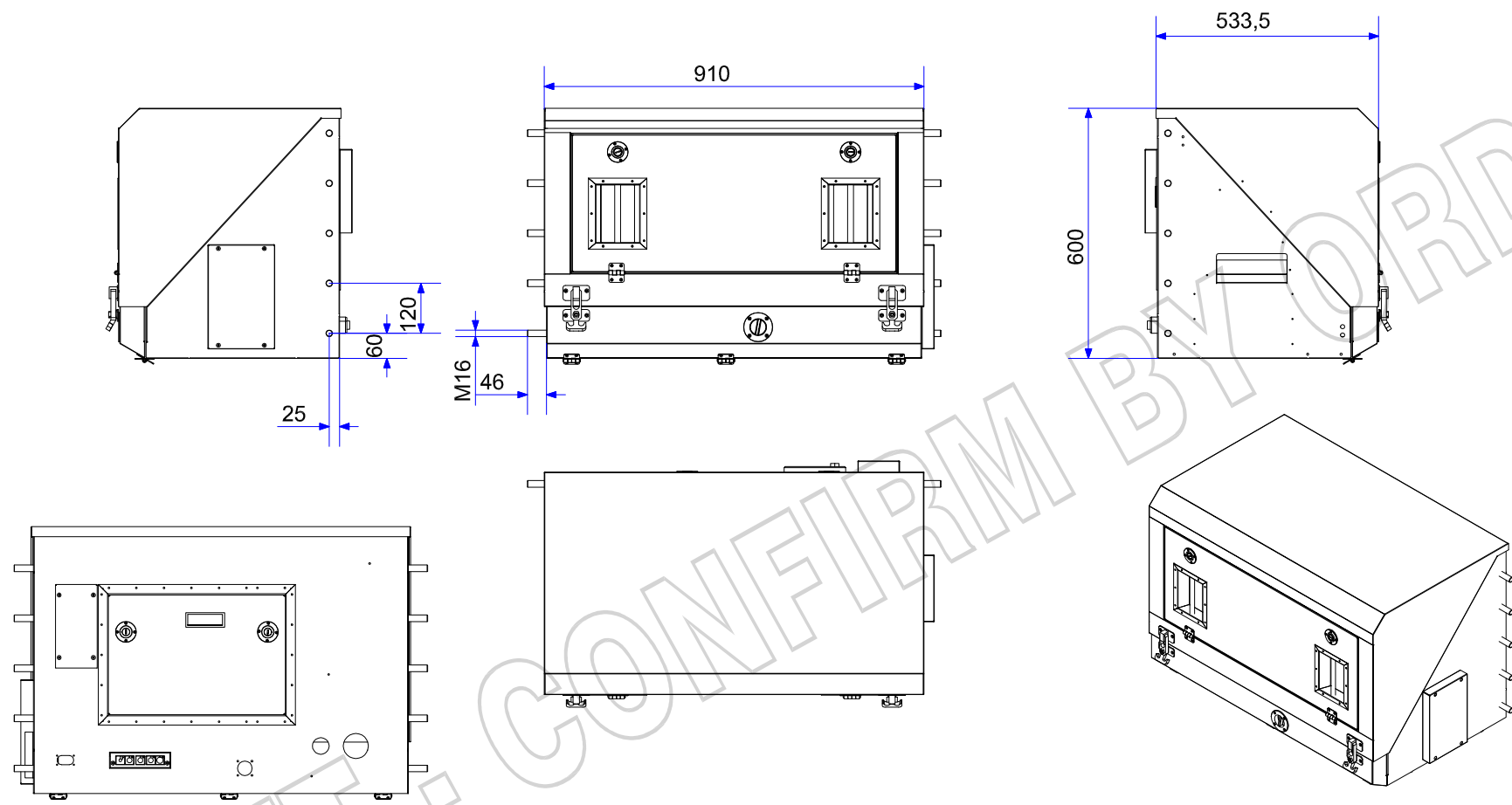
A

D

C

B

A



Engine: Kubota D902

<p><b>Fischer Panda</b>                  Otto-Hahn-Str. 32-34 D-33104 Paderborn Tel.: (05254) 9202-0                  Fax (05254) 9202-92 info@fischerpanda.de www.fischerpanda.de</p>		Maßstab / Scale:		Gewicht / Weight:	
		Material / Material:		Halbzeug / Semi-finished products:	
Artikel Nr. / Order number:					
Inhalt / Description:		Panda 15000i PVK-U Capsule: MPL 4DS			
Allgemeintoleranzen nach DIN ISO 2768-mK General tolerances according to DIN ISO 2768-mK		Datum / Date: 05.09.13		Name / Name: GR	
Schutzvermerk nach DIN ISO 16016 beachten! Please pay attention to the notice in accordance with DIN ISO 16016		Gepr. / Approved:		Blattgröße / Size: WG.1401e00	
Zust.		Änderungen / Modifications		Datum / Date	
Name		Datum / Date		Name	
Projektion / Projection:		Zelchungs Nr. / Drawing number: 1		Blatt / Sheet: 1	
Ersatz für / Replacement for:		Ersetzt durch / Replaced by:			

6 5 4 3 2 1